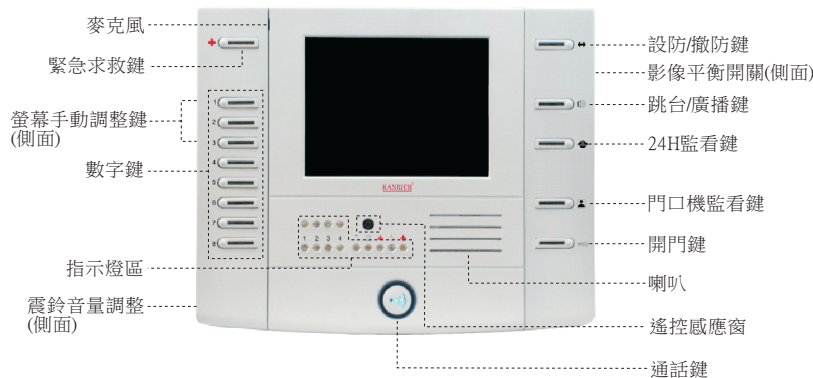


PH-912 Mi 彩色防 遙控免提室內機



按鍵說明



緊急求救鍵:

1. 按住此鍵 兩秒鐘，便會啟動警報，門口機也同時發出警報聲(每次30秒聲響)。
2. 警報解除
 - A. 保全未設防下發報，按兩次設防/撤防鍵 ，便會解除。
 - B. 保全已設防下發報，必需以密碼解除。



保全設防/撤防鍵: <下列所述 1~8 數字，係指數字鍵 1~8 的按鍵>

保全設防

1. 門窗關閉後，按一下保全設防/撤防鍵 ，60秒後保全系統啟動〔延遲設防〕：此60秒延遲時間；是指僅允許大門可打開60秒的延遲發報，其餘迴路皆為觸動立即發報。
2. 啟動外部設定裝置來作〔立即設防〕：任一防區觸動立即發報。

保全撤防

1. 在住宅內，按一下設防/撤防鍵 ，再按密碼（使用12345678 數字鍵作4位數），即可撤防。
2. 使用外部設定裝置來作撤防。

密碼更改

每一台室內機之原始密碼為 1 2 3 4 使用者可依下列步驟自行修改。

按住 設防/撤防鍵 (約10秒)直到嘟聲響；燈號開始閃爍；鍵入舊密碼（出廠碼：1234）；按 設防/撤防鍵 ；燈號停止閃爍；輸入新碼（任選四鍵）；按 設防/撤防鍵 ；產生提示音；重覆輸入4位數新密碼一次；再按 設防/撤防鍵 ，即完成新密碼修改。

例: 密碼由1234更改為5678

按住設防/撤防鍵 → 嘟聲響 → 燈號閃爍 → 1 → 2 → 3 → 4 → 設防/撤防鍵 → 燈號停止閃爍 → 5 → 6 → 7 → 8 → 設防/撤防鍵 → 提示音 → 5 → 6 → 7 → 8 → 設防/撤防鍵 。

注意:1.當修改密碼時任何一個程序錯誤，均需回到原點重新設定。

2.如果忘了最後設定的密碼，則必需由工廠或總經銷于予更換密碼IC，工廠或總經銷會酌收工本費。



跳台 / 廣播鍵(門機監看Scan):

1.按監看鍵 ,再按 SCAN鍵 進入門口機監看循環模式 ----

按監看鍵 (1號門口機啟動)→按SCAN鍵 →依設定門口機號依序循環監看→再按一次 SCAN 鍵結束 SCAN 模式室內機依設定門口機順序及監看時間依序執行.欲取消 SCAN 模式,只需再按一次 SCAN 鍵 即跳出 SCAN 模式,若欲再進入 SCAN 模式,請按監看鍵 ;再按 SCAN 鍵 ;則進入前次設定模式循環監看,若要更改監看時間及循環順序,請參照本使用手冊第六頁(P.6)的設定程序說明重新設定.

(在此模式之下室內機可監看,監聽執行中的門口機, 該門口機無法與室內機通話)

2.廣播模式

- (1) 按 鍵可對所有室內機廣播→按 鍵(或) 鍵結束廣播模式
- (2) 選擇 1~4 室內機號→再按 鍵,可對該室內機廣播→按 鍵(或) 鍵結束廣播模式.



24H監看鍵:

24小時監看

先按監看鍵 ,再按 24H鍵 進入門口機24小時監看模式----

按監看鍵 (1號門口機啟動)→按24H鍵 →選擇門口機(數字鍵2~4)→完成24H監看模式

室內機依設定的門口機全天24H監看.若要更換監看另一門口機,請選擇門口機(數字鍵1~4)設定.欲取消全天監看模式,再按一次 24H鍵 即跳出全天監看模式.

(在此模式中室內機可監看,監聽執行中的門機,該門機無法聽見室內聲音)

PH-912 Mi 彩色防 遙控免提室內機



門口機監看鍵:

按一下此鍵 便可監看第1號門口機,再按2/3/4便會直接監看所選的門口機,如搭配 912CS4 則可透過 1-4鍵監看各個對講門鈴



開門鍵:

按一下此鍵 即可驅動通話中的那個門機的電鎖來開門。



通話鍵:

當門機(或其他室內分機)呼叫時,按一下此鍵 ,就可從螢幕看到訪客並與門機(或該室內分機)進行通話,在限定通話時間(3分鐘)內再按此鍵 ,可結束通話功能。

數字鍵:

1.按一下1-8數字鍵,便可呼叫該號分機,並且自行打開通話迴路,只要分機按通話鍵 便可通話接

2.通話完畢,如未用通話按鍵關閉,180秒後自動關機。

1按鍵:呼叫1號室內機,如自己為1號機則無回應及功能設定鍵

5按鍵:功能設定鍵

2按鍵:呼叫2號室內機,如自己為2號機則無回應及功能設定鍵

6按鍵:功能設定鍵

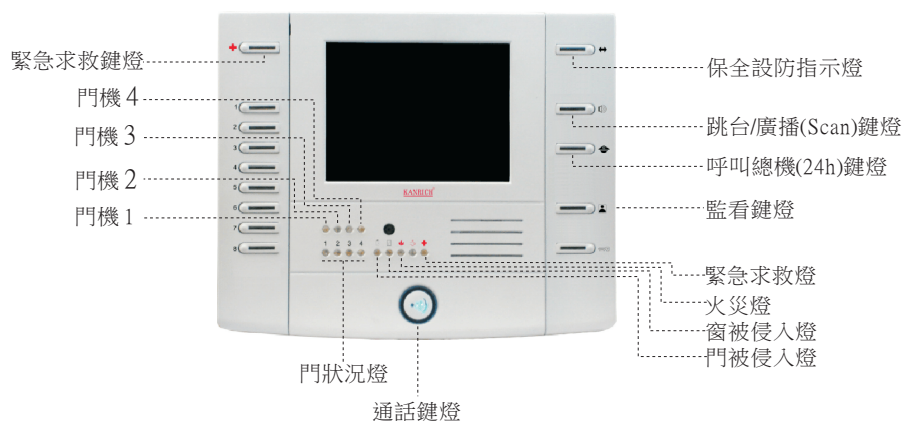
3按鍵:呼叫3號室內機,如自己為3號機則無回應及功能設定鍵

7按鍵:功能設定鍵

4按鍵:呼叫4號室內機,如自己為4號機則無回應及功能設定鍵

8按鍵:功能設定鍵

指示燈說明



緊急求救鍵燈: 紅色-常亮
引導按鍵位置

緊急求救燈: 紅色-常滅
緊急求救啟動→燈閃爍

設防/撤防鍵燈: 藍色-常滅
沒設防→燈滅
設防中→燈閃爍
設防完成→燈亮

火災燈: 紅色-常滅
感測器啟動→燈閃爍

跳台/廣播(Scan)燈: 紅色-常滅

窗被侵入燈: 紅色-常滅
感測器啟動→燈閃爍

24小時(H)監看燈: 紅色-常滅
執行門機循環監看或24小時監看模式→燈閃爍

門被侵入燈: 紅色-常滅
感測器啟動→燈閃爍

監看鍵燈: 紅色-常滅

通話鍵燈: 藍色-常亮

門機1~門機4: 紅色-常滅
該門機作動→該對應之燈號亮起

門狀況燈: 紅色-常滅
對應門機的門
門開著→燈亮
門關著→燈滅
門狀況燈的顯示功能須視門口機型號 定

PH-912 Mi 彩色防 遙控免提室內機 其他說明

螢幕手動調整鍵

1. 螢幕的亮度 白度 彩度 選擇鍵-----每按壓一次, 依序跳動變更選擇
2. + 每按壓一次增加設定%
3. - 每按壓一次減少設定%

震鈴音量調整開關：

共有 3 段音量調整, 依所需音量調整.

影像平衡開關：

最末端室內機依實際需求, 予以 ON 或 OFF

遙控感應窗口：

遙控器發射頻率接收窗口

背面接線座及S1設定說明

1. CN1: 系統接線座
2. CN2: 保全探頭接線座
3. S1: 室內機為分機時, 需增設電源; S1即須設定

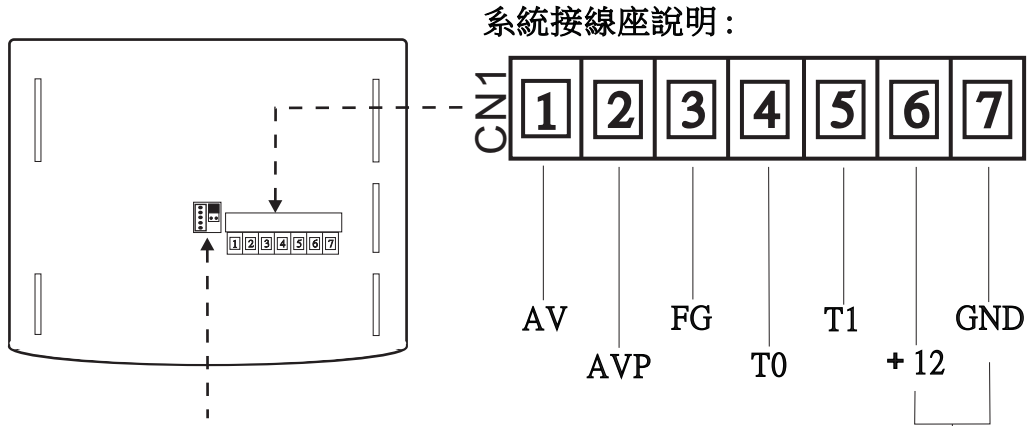
RM-912 遙控器說明



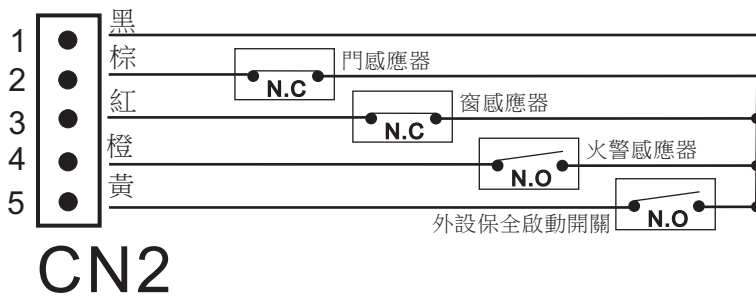
PH-912 戶型影像對講機系列

PH-912 Mi 彩色防 遙控免提室內機

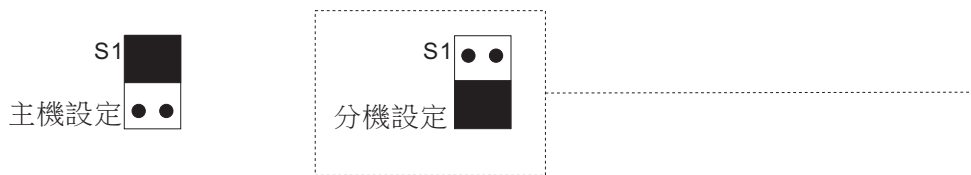
背視圖說明



保全探頭的接線說明：



S1 跳接座的設定說明



PH-912 Mi 彩色防 遙控免提室內機 保全功能說明

保全迴路規格:

內建4個迴路,分別為 門 N.C.1迴路, 窗 N.C.2迴路, 求救 No迴路, 火災 No迴路

門和窗的 N.C 迴路輸出端對外之探頭阻抗值及線路阻抗之總和 $>5K\Omega$ 視為觸發, $5K-3K\Omega$ 為不確定值(可能判為觸發)
 $<3K\Omega$ 視為迴路正常

求救 和 火災的 N.O 迴路,輸出端對外之探頭阻抗值及線路阻抗之總和 $<3K\Omega$ 視為觸發,
 $5K-3K\Omega$ 為不確定值(可能判為觸發)
 $>5K\Omega$ 視為迴

迴路偵測條件:

NC1 大門檢測迴路

大門檢測迴路於撤防期間不發報; 完成設防後依照設定之模式具有立即觸發、延時觸發(60秒)兩種功能; 設防期間迴路一經觸發立即發報; 警報音最長持續90秒後停止; 觸發後不接受迴路改變。

NC2 窗戶檢測迴路

窗戶檢測迴路於撤防期間不發報; 完成設防設定後具有立即觸發功能; 設防期間迴路一經觸發立即發報; 警報音最長持續90秒後停止; 觸發後不接受迴路改變。

火災檢測迴路

火災檢測迴路為24Hrs檢測迴路不受設防/撤防設定影響; 一經觸發立即發報; 警報音最長持續90秒後停止; 迴路改變後停止發報。

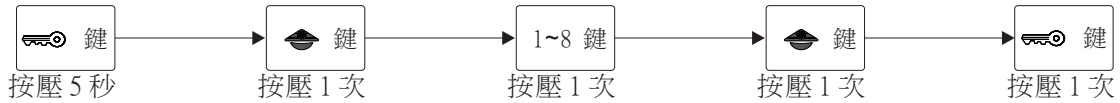
迴路偵測速度:各迴路狀態改變大於200ms則視為觸發。

保全模式操作:

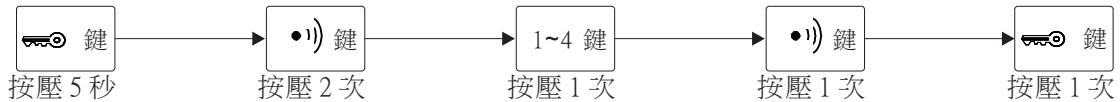
1. 在宅設防: 按下 設防/撤防鍵 \leftrightarrow 之後設定燈即開始閃爍並計時60秒之後即完成設防, 當計時未完成前再按下該按鍵 \leftrightarrow 即可解除, 不需使用密碼來解除設防; 完成設防之後, 大門迴路 (NC1)即具有觸發之延後時間 60 秒發報的動作。窗戶(NC2)不為延時設定影響, 於完成設防設定之後, 一經觸發立即警報; 大門迴路(NC1)、窗戶(NC2)於 撤防 期間, 燈號跟隨迴路狀態顯示, 於設防期間迴路一經觸發燈號立即鎖定為恆亮, 必須以密碼或外部設定解除。
2. 在宅撤防: 先按下 保全設定 鍵之後緊接著輸入4位數字密碼, 再按下 保全設定鍵一次, 若密碼正確設定燈號立即熄滅。
3. 外出設防/撤防: 室內機提供一組外部 立即設定 / 解除 接點, 提供其他裝置(鑰匙箱/刷卡機/指紋機 /或其它門禁設施可)連接, 其型態為低位階觸發。
撤防狀態下 啟動 外部設定裝置, 設防指示燈立即恆亮表示已設防。
設防狀態下 啟動 外部設定裝置, 設防指示燈立即熄滅表示已撤防。
4. 狀態指示燈: 設防指示 燈號恆亮表示 已設防
燈號閃爍表示 設防中
緊急求救(NO1) / 火災(NO2) -----此2種迴路皆為24Hr, 火災(NO2)會跟隨裝置之狀態警報或停止; 緊急求救(NO1)一經觸發立即警報3分鐘, 必須以密碼或外部設定解除。
5. 警報音: 警報音分為3種: NC1/2迴路、火災(NO2)、緊急求救(NO1); 警報音產生之最長時間為180秒, 音效於每30秒之後暫停10 秒共6次。
救護車聲(模擬)表示 緊急迴路 已作動
消防車聲(模擬)表示 瓦斯/火災 迴路 已作動
警車聲(模擬)表示 門/窗 迴路 在設防模式作動
6. 注意: 當進入設防模式, 室內機不允許操作主動功能, 如 監看/更改鈴聲/更改密碼
7. 室內機發報後可由任一室內分機作撤防解除發報。

PH-912 Mi 彩色防 遙控免提室內機 各類設定程序說明

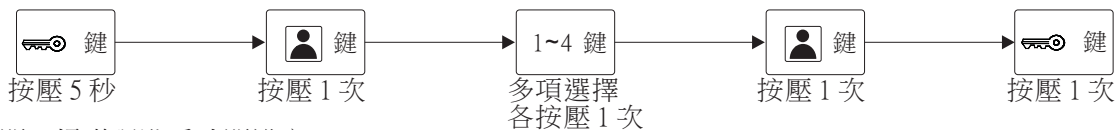
1. 室內機 ID 碼設定



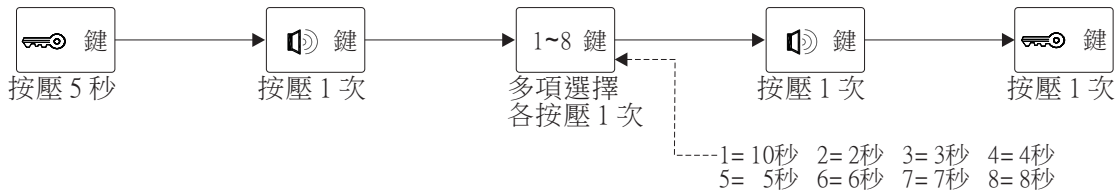
2. 室內分機碼設定



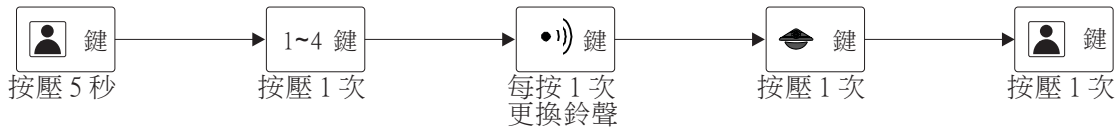
3. 門口機掃描監看機號設定



4. 門口掃描環監看時間設定

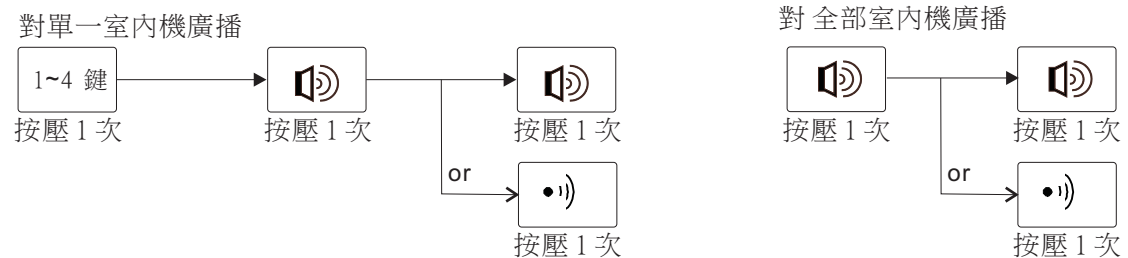


5. 門口機响鈴聲設定



重覆上述程序,可以設定 1~4 門口機各有不同的响鈴聲

6. 廣播功能



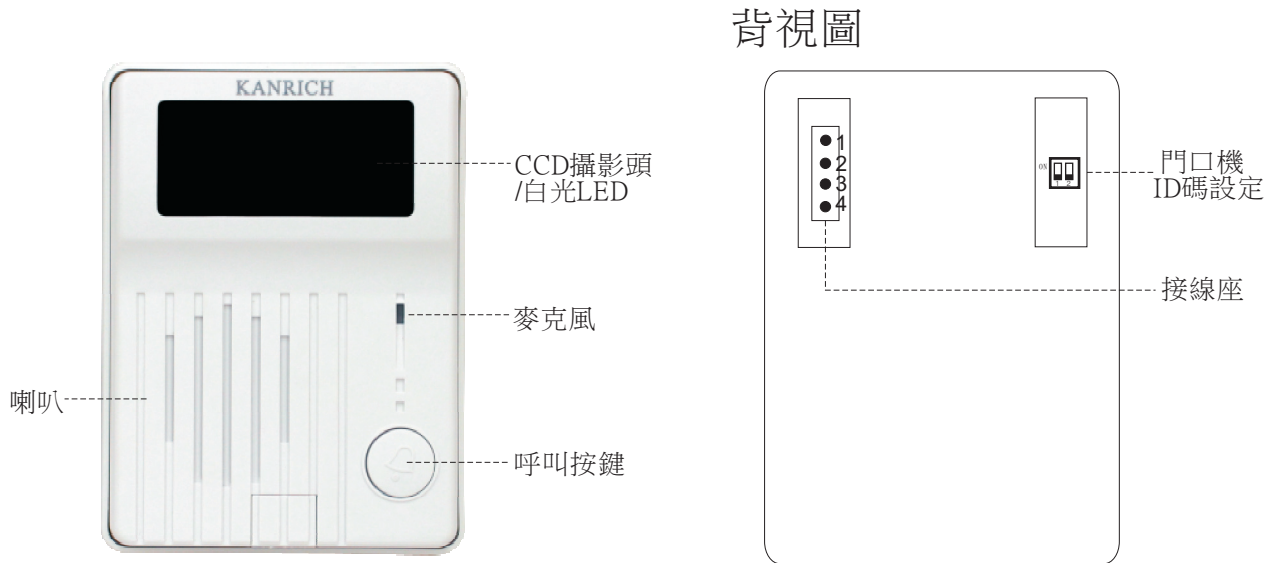
規格：

電源：DC 15V 由系統控制器(912CS1 或 912CS4)提供
 消耗電流：待機 150 mA 動作 800mA(1台門口機 + 1台室內機)
 解析度：彩色 480(H) x 234(V)
 通訊介面：4線載波傳輸

安裝方式：壁掛式
 外觀材質：ABS耐燃塑膠
 外型尺寸：高140mm/寬170mm/厚35mm
 重量：300g
 裝箱才積：約 0.2 才

PH-912 戶型影像對講機系列

PH-912CPL 彩色塑門口機



呼叫功能說明

按壓呼叫開關,則呼叫室內機一次,呼叫成功可聽到回鈴聲(回鈴音樂視室內機設定)
待室內機接聽後便可與室內通話,並將影像傳到室內機

門口機 ID碼 設定說明

門口機 ID碼的設定, 就是設定門口機的機號, 設定方法及其代表的機號如下圖所示:

ID碼設定



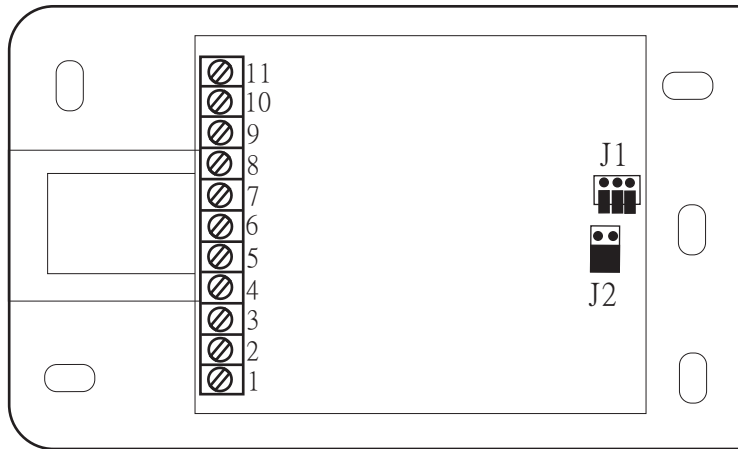
此 門口機 ID碼的設定, 係對應 912CS4 多門口機控制器的門口機接線座, 對應如下:

門口機 ID	912CS4門口機接線座
C1	CN1
C2	CN2
C3	CN3
C4	CN4

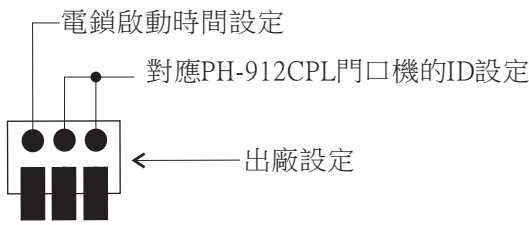
此對應關係必須正確, 若有錯誤; 即使有門口機呼叫室內機或室內機指定監看門口機號的動作, 但門口機與室內機將無法通訊(Vedio & Audio).

PH-912DS 開門控制器

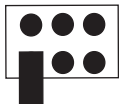
此開門控制器是配合 PH-912CPL 門口機使用



J1跳接座說明



電鎖啟動時間的設定



電鎖啟動
2 秒設定



電鎖啟動
15 秒設定

PH-912DS開門控制器 ID 碼的設定, 必須與相對應的門口機的 ID 相同, 否則將無法達成開門動作, 設定方法及其代表的機號如下圖所示:



=C1



=C2



=C3



=C4

J2跳接座說明

此跳接座是設定門燈訊號顯示的型態

N.C Type ---- 門開著→PH-912Mi 門燈指示"亮"
門關著→PH-912Mi 門燈指示"滅"

N.O Type ---- 門開著→PH-912Mi 門燈指示"滅"
門關著→PH-912Mi 門燈指示"亮"

N.C TYPE



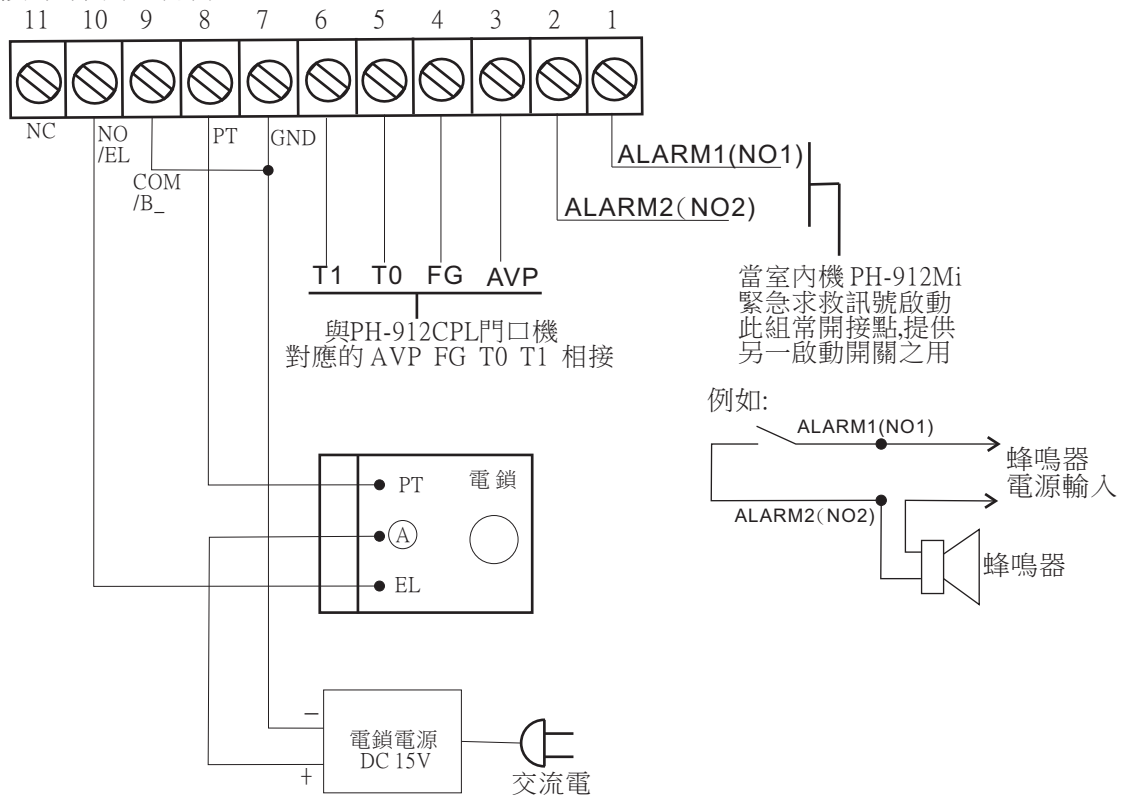
出廠設定

N.O Type

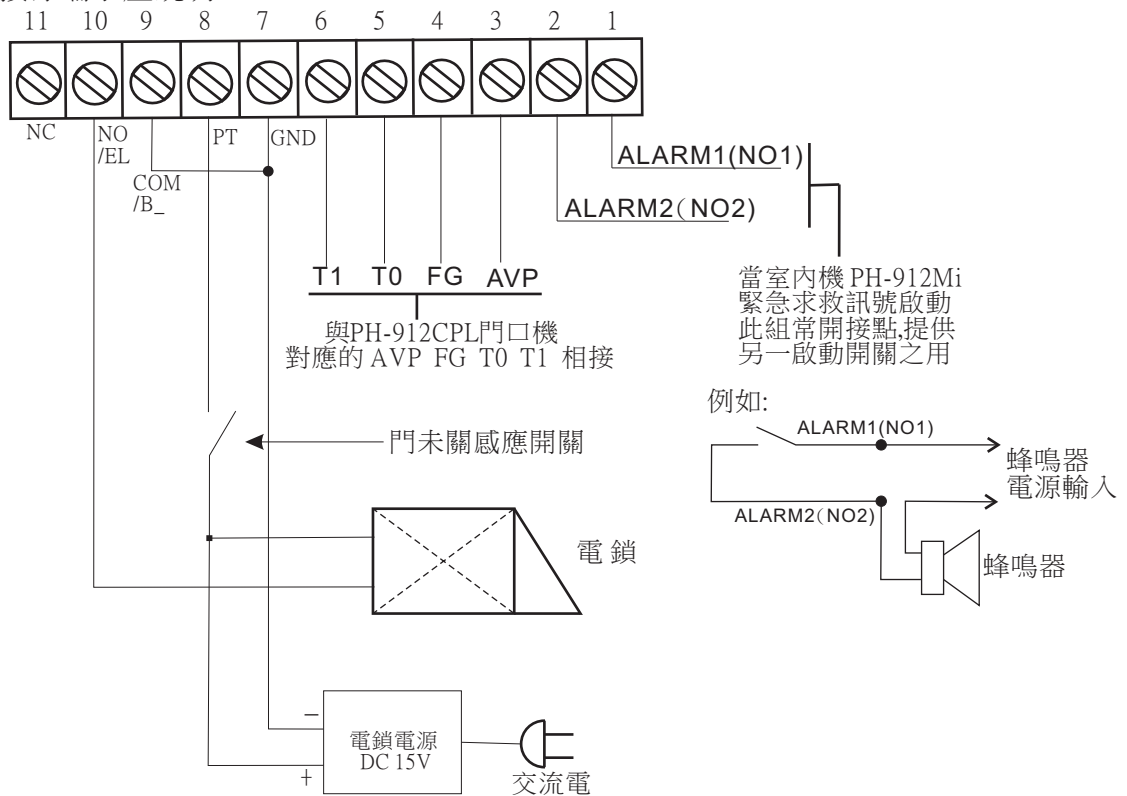


PH-912DS 開門控制器

接線端子座說明

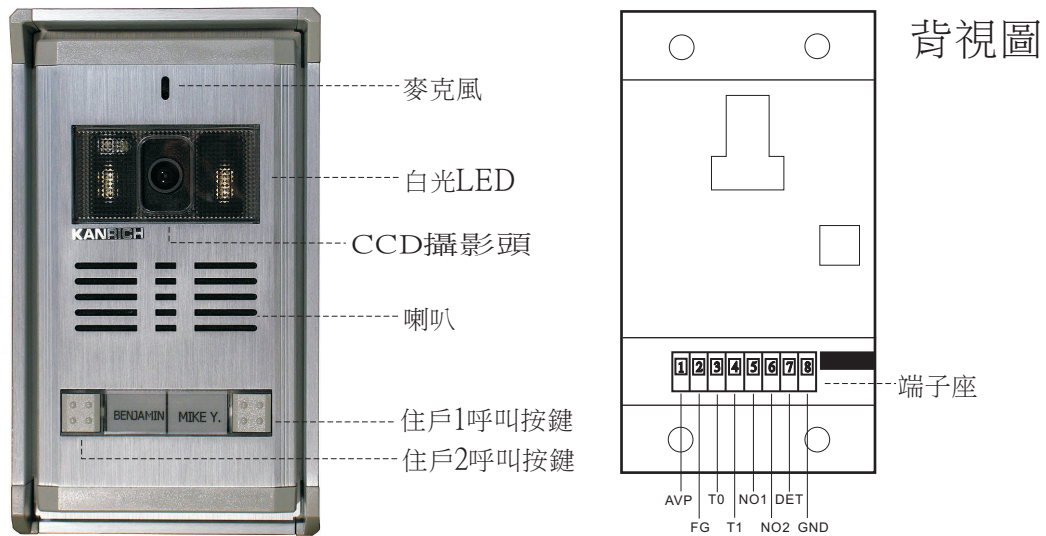


接線端子座說明



PH-912 戶型影像對講機系列

PH-912CAL 彩色鋁門口機



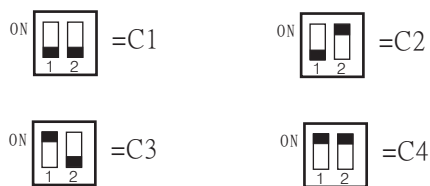
呼叫功能說明

1. 本門口機為雙戶呼叫型, 按壓呼叫開關, 則呼叫室內機一次, 呼叫成功可聽到回鈴聲(回鈴音樂視室內機設定), 待室內機接聽後便可與室內通話, 並將影像傳到室內機
2. 住戶1呼叫按鍵, 住戶2呼叫按鍵; 係與 912Mi 室內機的 ID 設定為對應關係
 例如: 住戶1呼叫按鍵 → 912Mi 的 ID 設定為 1 住戶2呼叫按鍵 → 912Mi 的 ID 設定為 2
[912Mi 的 ID 設定, 請參閱 912Mi 操作使用單元](#)

門口機 ID碼 設定說明

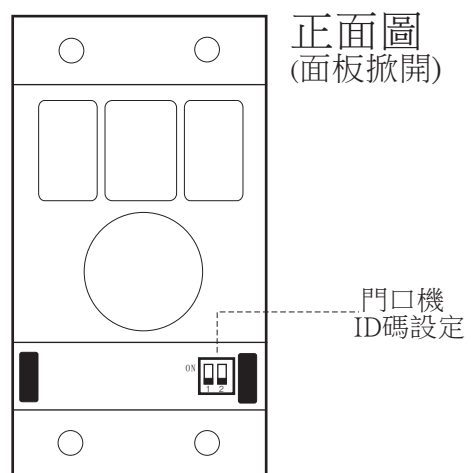
門口機 ID碼的設定, 就是設定門口機的機號, 設定方法及其代表的機號如下圖所示:

ID碼設定



此門口機 ID碼的設定, 係對應 912CS4 多門口機控制器的門口機接線座, 對應如下:

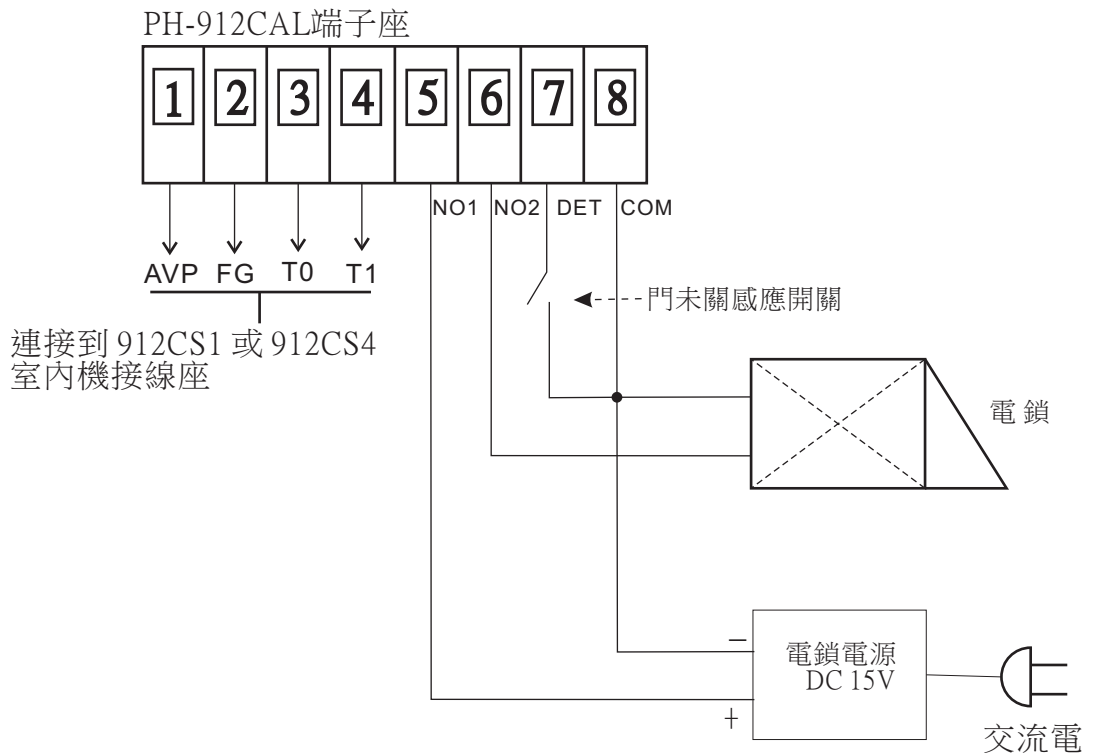
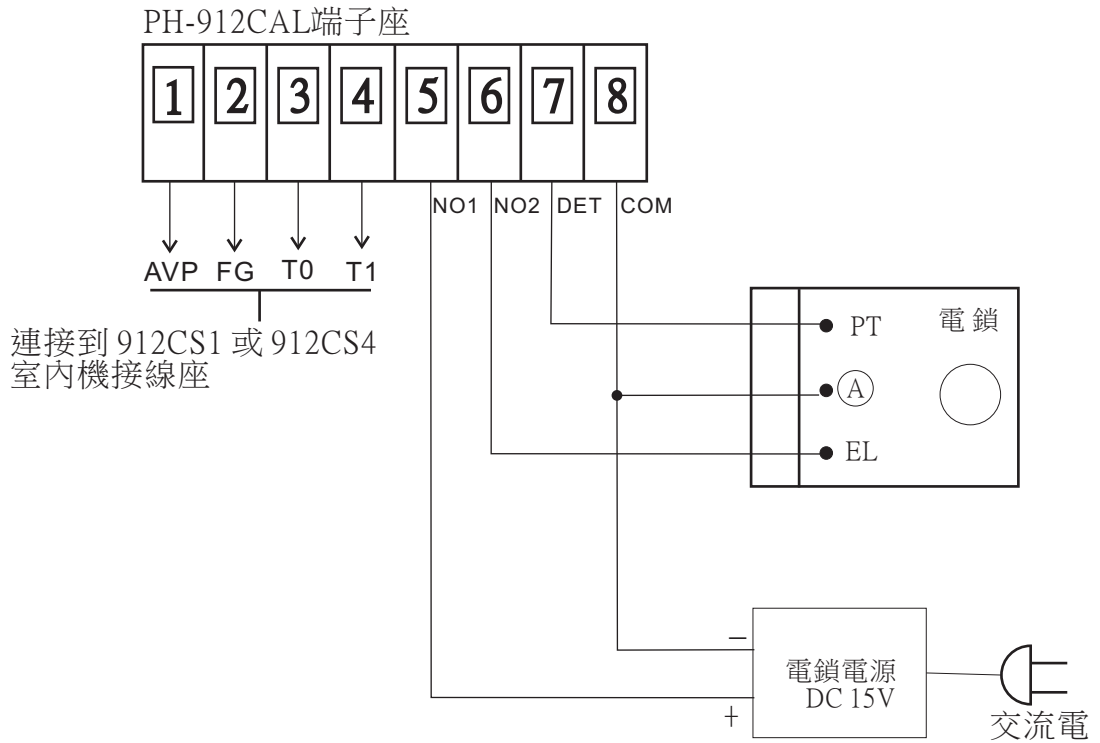
門口機 ID	912CS4門口機接線座
C1	CN1
C2	CN2
C3	CN3
C4	CN4



此對應關係必須正確, 若有錯誤; 即使有門口機呼叫室內機或室內機指定監看門口機號的動作, 但門口機與室內機將無法通訊(Vedio & Audio).

PH-912 戶型影像對講機系列

PH-912CAL 彩色鋁門口機 端子座接線說明



PH-912 戶型影像對講機系列

912 CS1 1:1系統控制器



說明：

AC IN 90~230：市電 AC 90 ~ 230V 輸入端子座。

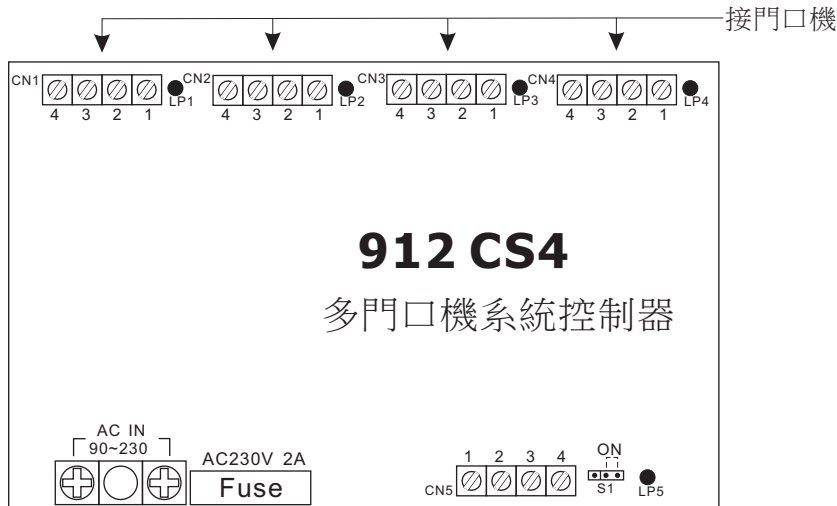
AC230V 2A：保險絲座。

CN5：室內機接線端子座。

LP5：電源指示燈 藍色。

CN4：門口機接線端子座。

912 CS4 多門口機系統控制器



說明：

AC IN 90~230：市電 AC 90 ~ 230V 輸入端子座。

AC230V 2A：保險絲座。

CN5：室內機接線端子座。

LP5：電源指示燈 藍色。

CN1：1號門口機接線端子座。 LP1：亮(藍色)表示1號門口機啟動

CN2：2號門口機接線端子座。 LP2：亮(藍色)表示2號門口機啟動

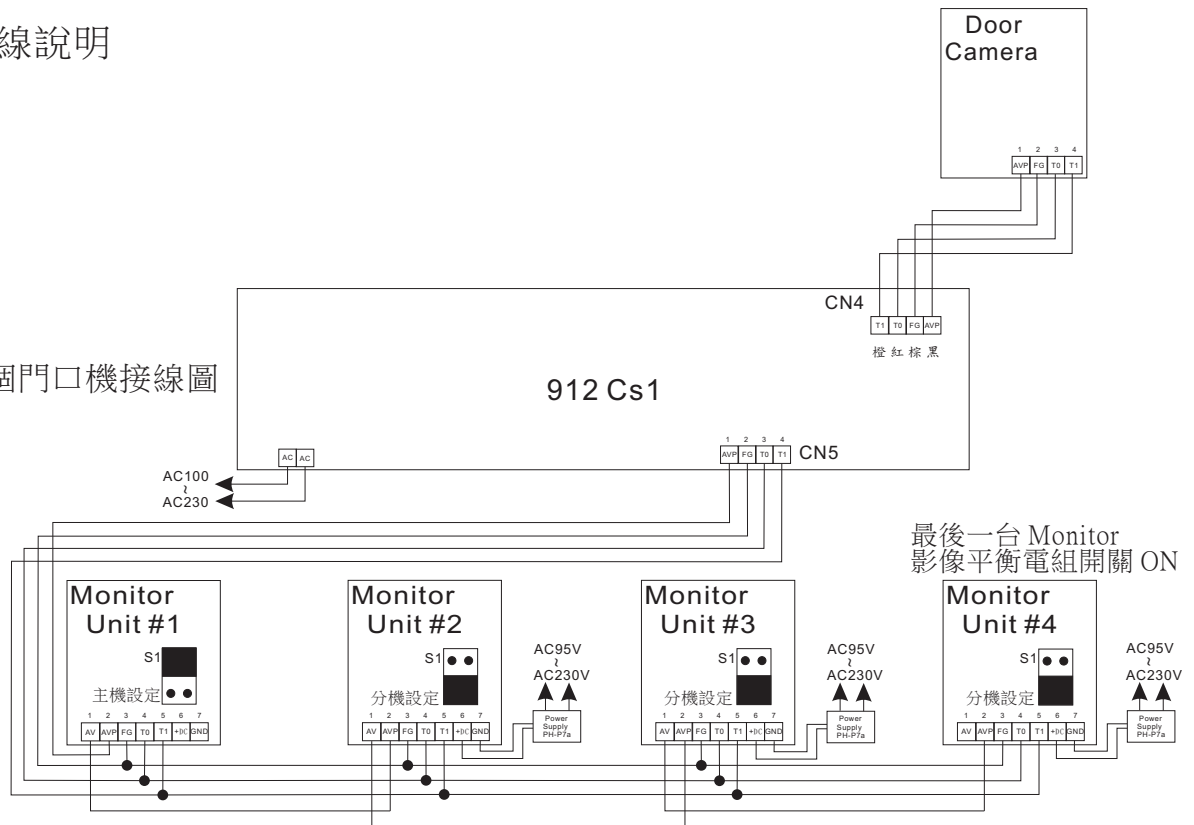
CN3：3號門口機接線端子座。 LP3：亮(藍色)表示3號門口機啟動

CN4：4號門口機接線端子座。 LP4：亮(藍色)表示4號門口機啟動

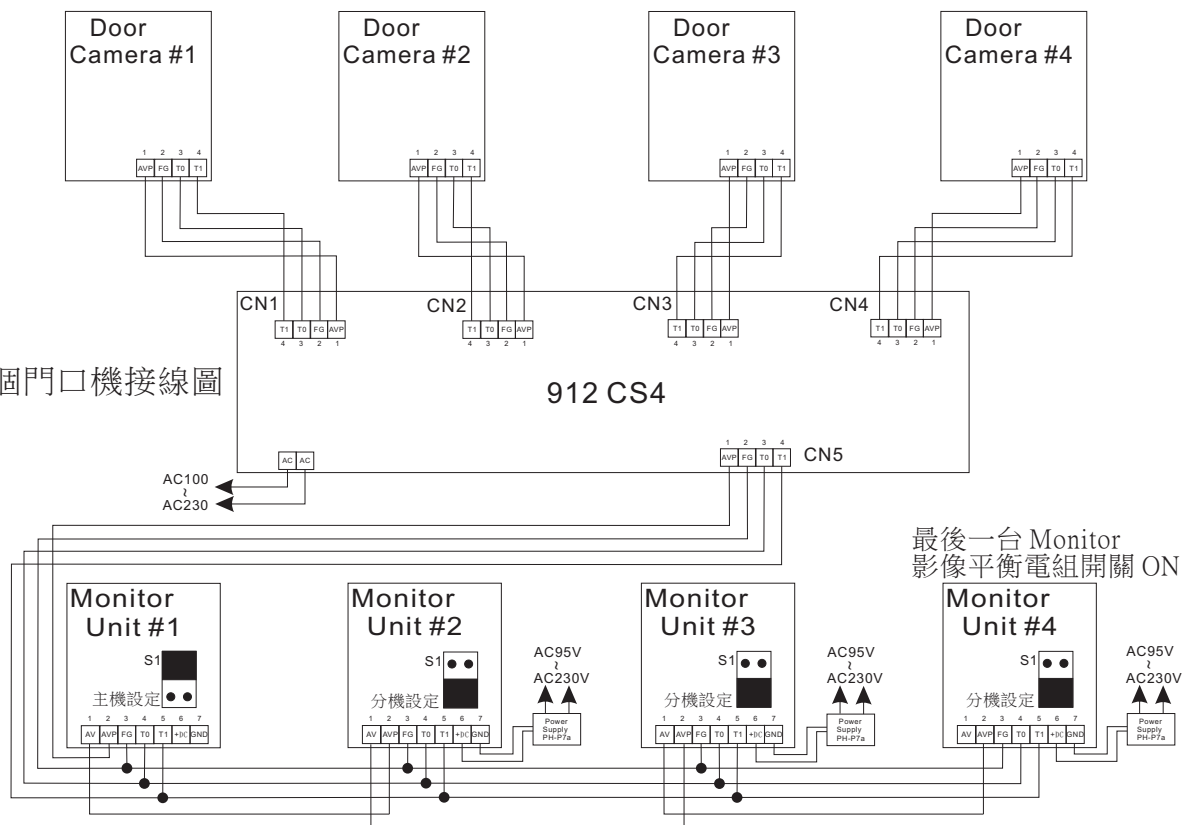
S1：T0 T1 平衡電阻-----呼叫室內機或監看門口狀態不穩定時，予以設定 ON 的位置。

接線說明

一個門口機接線圖

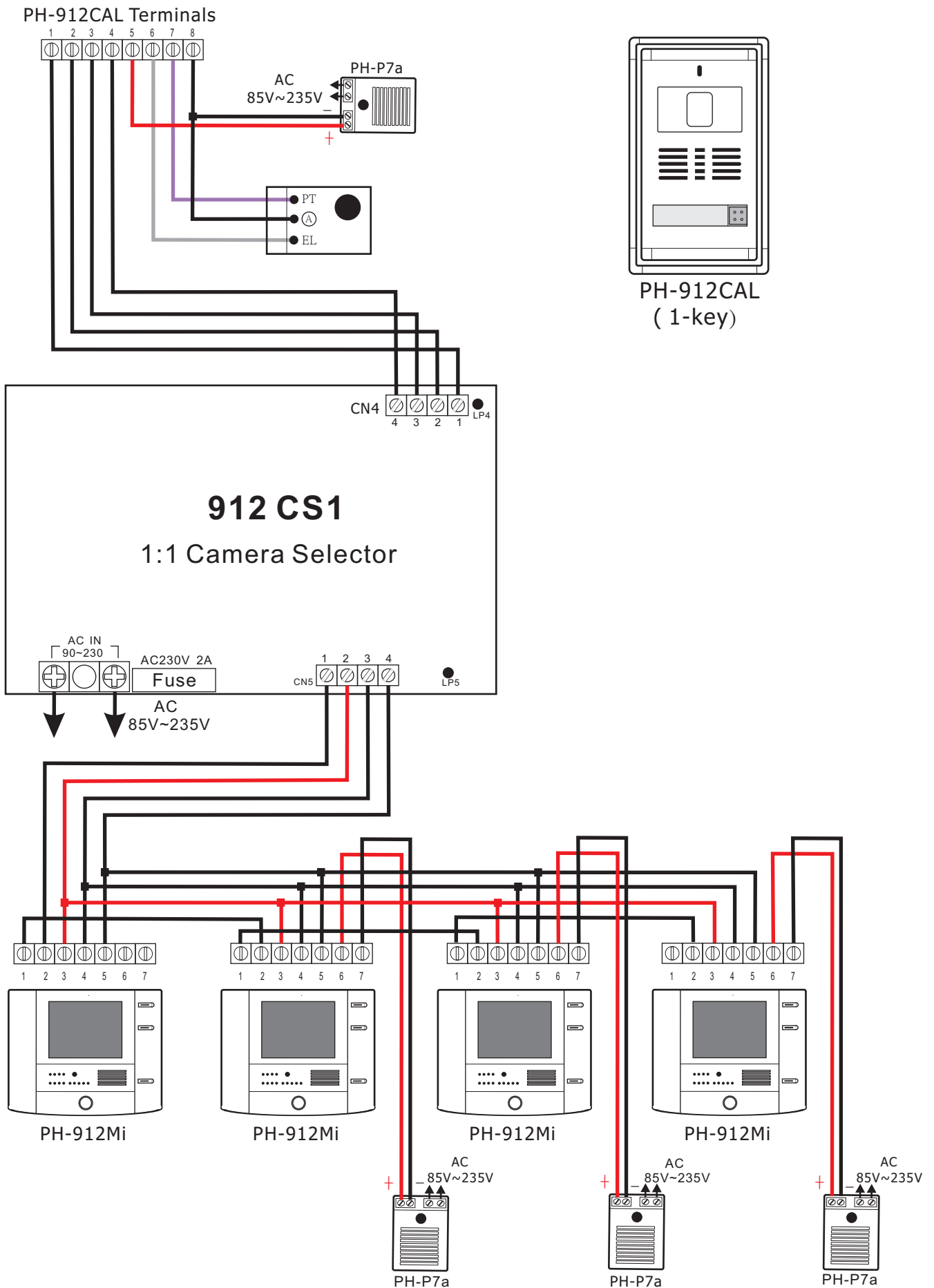


四個門口機接線圖



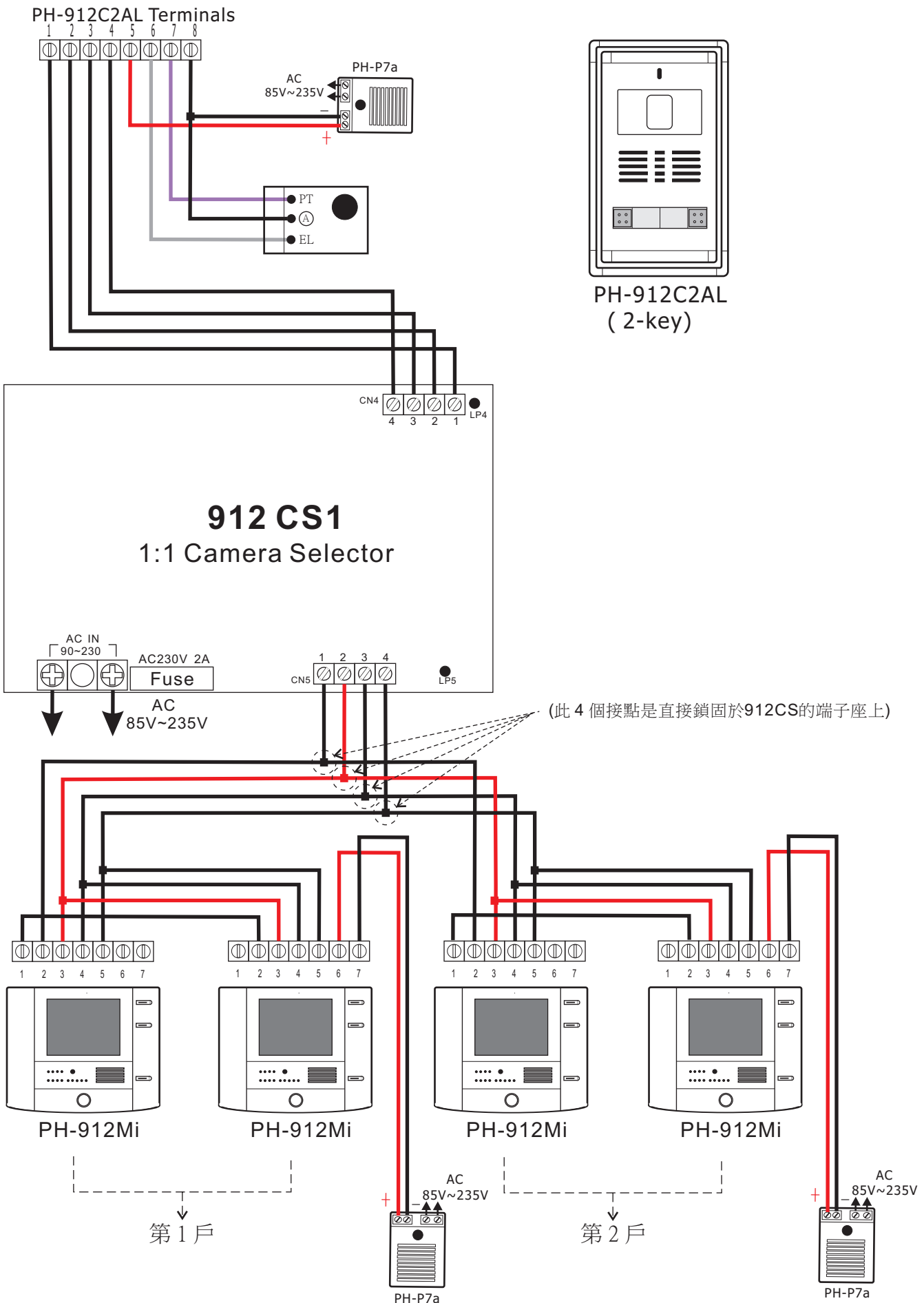
PH-912 戶型影像對講機系列

PH-912CAL / PH-912Mi 配接圖



PH-912 戶型影像對講機系列

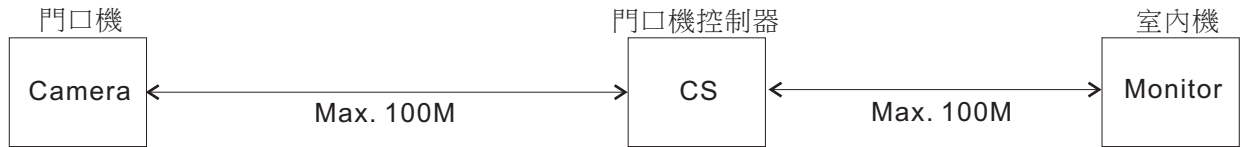
PH-912CAL / PH-912Mi 配接圖



PH-912 戶型影像對講機系列

佈線

門口機與門口機控制器及室內機佈線距離限制



說明:

1. 請依上圖距離限制施作
2. 施工線材: CAT#5
3. CAT#5 對線的配接線如下

