

PH-912 系列

KANRICH[®]

獨戶型 安保 彩色_黑白 可視對講系統



安裝使用手冊

可接 4台門口機對 3台室內機

系統說明：

謝謝你採購本公司 PH-912系列 產品；系統說明如下：

- 最大容量**-四台門口機三台室內機。可選用保全, 影視, 對講三合一室內機或影視, 對講室內機或純對講室內機或混用皆可。
註: 同一偵測元件僅能提供兩台三合一機共用。
- 最遠距離(門口機至最後一台室內機)為100公尺**--線材用20AWG 或以上時。
- 最遠距離(門口機至最後一台室內機)為200公尺**--線材用20AWGx2條 + 5C2V/75-5。
- 安保功能:**
 - 具兩個 N.O.迴路及兩個 N.C.迴路, 共4迴路。N.O.屬24小時警戒, N.C.為可選擇開關式警戒。
 - 安保系統啟動/關機方式有3種方式: 1. 具延遲啟動功能(N.C.1迴路) 2. 遙控立即方式 3. 外接式啟動功能可選用刷卡機/鎖匙。
 - 室內機警報聲可同步傳送至門口機。也可外接震撼喇叭同步接收警報聲。
 - 可要求工廠出廠前將監看鍵設為求救鍵。如此設定時要監看門口必須拿起聽筒。
 - 警報聲分三種: 1. N.O.1迴路 2. N.O.2迴路 3. N.C.迴路。
 - 停電時保全狀態具記憶功能, 復電後恢復復電前之狀態。
- 影視功能:**
 - 可選用彩色4吋TFT LCD 模組或黑白4吋扁平式影像管。
- 對講功能:** 具訪客呼叫, 監看門口, 開門鎖, 呼叫分機 及與各分機通話之功能。
- 系統中有使用具影像室內機時, 請將與門口機最遠一台的具影像室內機的終端機開關置於ON。

規格:分為彩色及黑白系統

攝像頭:
 彩色: 1/3" 彩色CCD 黑白: 1/3" 黑白CCD
解析度:
 彩色: 300條_電視線 黑白: 380條_電視線
最低照度:
 彩色: 2 Lux (如加4個白光LED時為0.1Lux) 黑白: 0.2Lux (含6或12個紅外LED)
鏡頭與角度:
 彩色: F1.8 廣角92度 黑白: F1.8 廣角92度
顯示器:
 彩色: 4" 彩色 TFT LCD 液晶面板 黑白: 4" 黑白扁平 CRT
顯示器解析度:
 彩色: 105,196圖素(442Hx238V) 黑白: 500條_電視線
顯示器點距: 彩色: 0.173Hx0.273V mm

顯像時間: 拿起聽筒自動關機時間--180 sec. ±20 sec.
耗電量: 待機中--0.2 w 工作中--Max 8 w
接線方式: 4 線式, 有極性
傳送線距離: 與線徑及線材質有關, 如上之說明
預埋盒: 鋁合金門口機需使用預埋盒。預埋盒分為表面式或埋入式

目錄：

PH-912 系列各式單機說明	2-3
系統說明	4
接線圖	5-7
附件	8

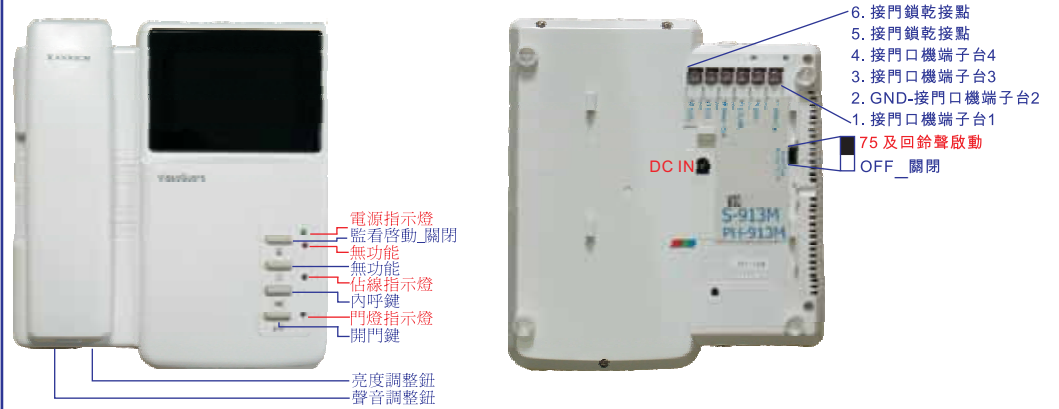
保證責任：

本公司保證本產品自出貨日起12個月內為保固期, 保固期間若非人為因素而損壞時, 本公司負責免費更換零件, 以上保證。

PH-912 安保 彩色_黑白 可視對講系統

S-913MCV_S-913MBV

KANRICH®



S-913M3 對講室內機_選購品



燈號及按鍵之功能說明:

- 【👤】 監看鍵:** 當按下 👤 鍵時, 可啟動/關閉螢幕。監看3分鐘後自動關機。
- 【🚫】 無功能。**
- 【📞】 呼叫分機鍵:** 按下 📞 鍵時, 可呼叫其他分機。
- 【🚪】 開門鍵:** 按下 🚪 鍵時, 可將門鎖打開。本按點為乾接點。
- 待機時, 任何時間拿起話筒, 皆可讓室內機與室外機通話。
- 待機時, 由室外機按下呼叫鍵時則室內機會響起鈴聲, 並啟動螢幕約30秒。當拿起話筒時, 該台室內機鈴聲立刻停止(分機繼續響鈴), 並可通話約3分鐘。

門口機：

光源: 6/12個紅外(黑白); 4個白光(彩色)
 最低照度: 0.2 lux(黑白); 2 lux(彩色)
 解析度: 380TV線(黑白); 彩色: 300TV線
 攝影機: 1/3" CCD
 F1.8 92度
 尺寸: 240x120x60mm (CAL)
 130x90x40mm (CPL)

室內機：

電源: DC15V / 500mA
 解析度: 500TV線(黑白); 彩色: 360TV線
 螢幕: 扁平管CRT(黑白); TFT LCD(彩色)
 呼叫鈴聲: 叮噠、叮噠
 顯像時間: 拿起聽筒到關機時間約180秒
 耗電量: 待機—0.2W; 工作中—8W
 尺寸: 250X200x45mm

S-913CPLC_S-913CPLB (塑門口機)



CCD

麥克風

呼叫鍵



CCD角度調整器

S-913CALC_S-913CALB (鋁門口機)



螺絲



1.影像輸出
2.GND
3.TR/CTL
4.+DC12V入

接 S-913M

S-913C2ALC_S-913C2ALB (2戶用鋁門口機)



螺絲



1.影像輸出左鍵
1A.影像輸出右鍵
2.GND
3.TR/CTL_左鍵
3A.TR/CTL_右鍵
4.+DC12V入

To S-913M

PH-912 安保彩色_黑白 可視對講系統

預埋盒 (祇有鋁門口機需要)

KANRICH®



埋入盒
170x100x50mm



明盒
240x120x50mm

安裝注意事項

位置

不可安裝本系統於下列不良之位置：太陽直接曝曬，高溫，雪霜，化學物質旁及灰塵太多的地方。

室內機/室外機 標準高度

將室內機/室外機安裝於良好的目視水平位置，約145公分(中心線)。

掛架



室內機掛架
數量:1片
鍍鋅烤漆
厚度=1.2 mm
寬度=123 mm
長度=120 mm
攻牙螺絲: 數量:4支 型式-M3.2X1.2P 長=23 mm
數量:4支 型式-M4X2.25P 長=17 mm



安裝程序

室內機安裝程序

1. 室內機掛架(鍍鋅鐵掛架)固定於牆上。
2. 連接室內機到室外機之4條控制線，有極性，不可接錯。
3. 將變壓器直流電源插頭插入室內機直流電源插頭(中心為正，外圍為地)。
4. 將室內機掛到室內機掛架上，並予以固定。
5. 接上聽筒及聽筒線。
6. 待室外機完成接線及固定後，變壓器才可插入交流電插座。

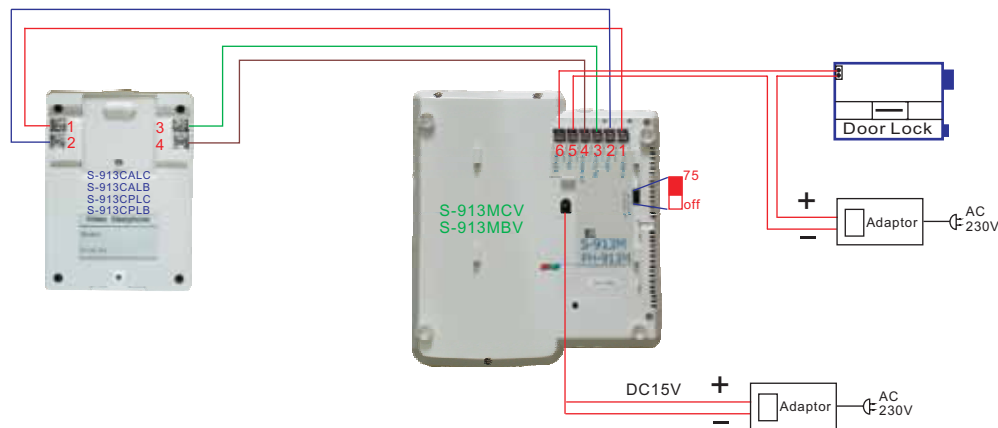
室外機安裝程序

1. 室外機掛架固定於牆上。
2. 連接室內機到室外機之4條控制線，有極性，不可接錯。
3. 將室外機固定於室外機掛架上。
4. 將室外機正面中之下方隱藏螺絲固定。
5. 將隱藏螺絲之假飾蓋裝於室外機。

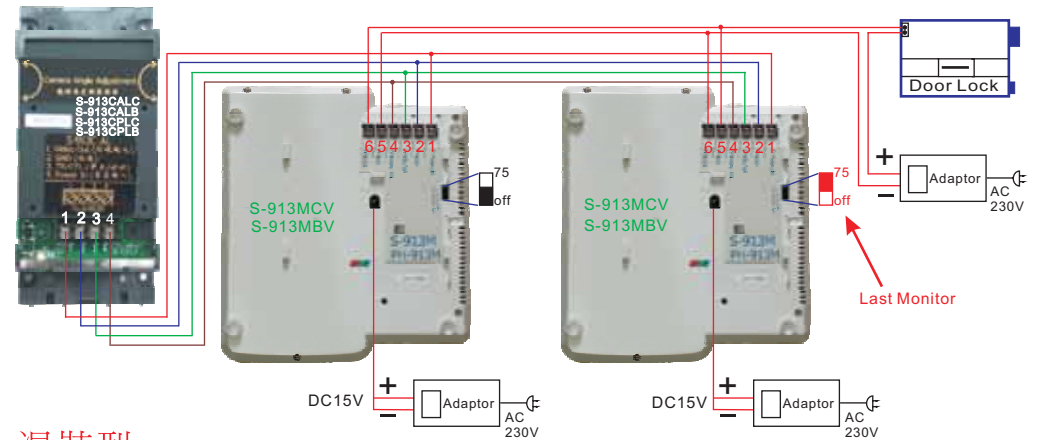
配線圖

1. 如下圖所示4線式，有極性配線。當室內機有2台以上時，第2台需由第1台端子台接出。
2. 如果系統裝一台室內機則背面"75"影像匹配開關必需撥到"75"位置，如果裝兩台室內機，則第1台撥到"OFF"，第2台撥到"75"。同理裝3台時第1、2台撥到"OFF"，第3台撥到"75"。
3. 傳送線最好用絞線，線徑大於或等於1.0mm時約可接100米長(室外機至最後一台室內機)。
4. 如果系統裝了三台室內機，而且共用一個電源(PH-P3)時，由PH-P3接到各台室內機之直流電源線之線徑必須大於或等於1.0mm以上，否則較遠之室內機影像會失真。
5. 為了使影像畫質更好，可於室內機、室外機間之第1線(影像)、第2線(地線)，使用5C2V影像線。一般而言，100米內之配線可用一般之絞線即可，當然使用5C2V影像線將可使畫質更理想。
6. 以下之接線圖為代表性之機子，這些接線適用所有門口機及室內機。

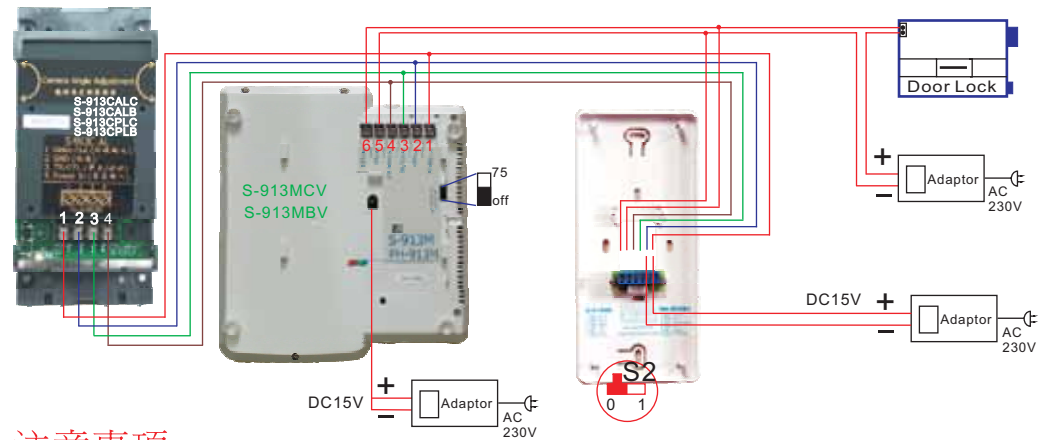
1 門口機 對 1 室內機



1 門口機 對 2 (或 3) 室內機

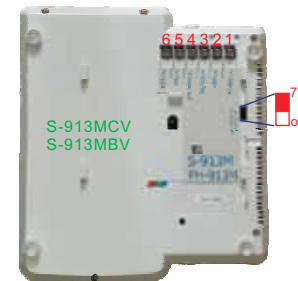


混裝型



注意事項

- 1 室內機背面有一個"75"影像匹配開關，"75"位置為ON之意。如下圖所示我們於安裝完成後，將最後一台室內機本開關撥到"75"的位置，其餘的撥到"OFF"。



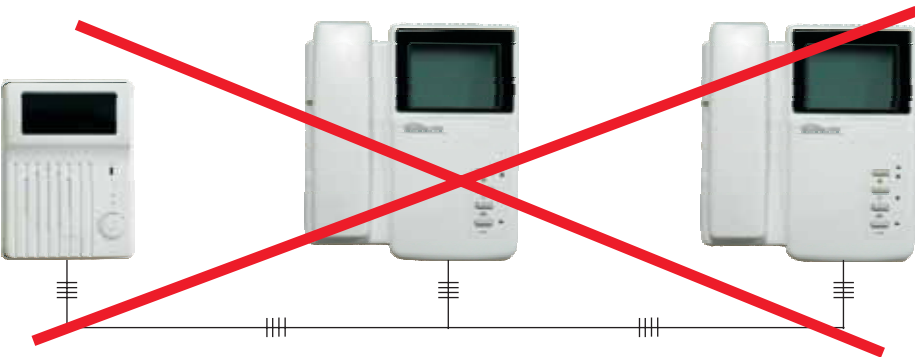
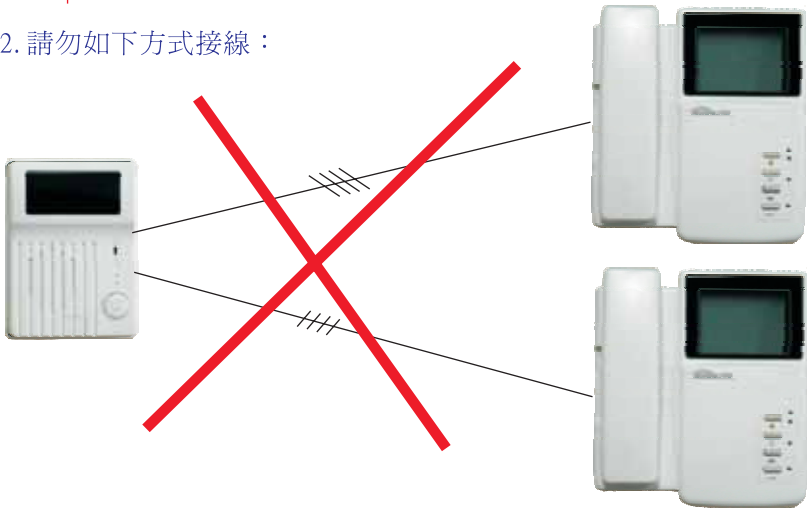
背面端子台功能如下:

- 端子台1-影像輸入
- 端子台2-地線
- 端子台3-控制線
- 端子台4-輸出直流電源至室外機(+DC).
- 端子台5-門鎖線2
- 端子台6-門鎖線1



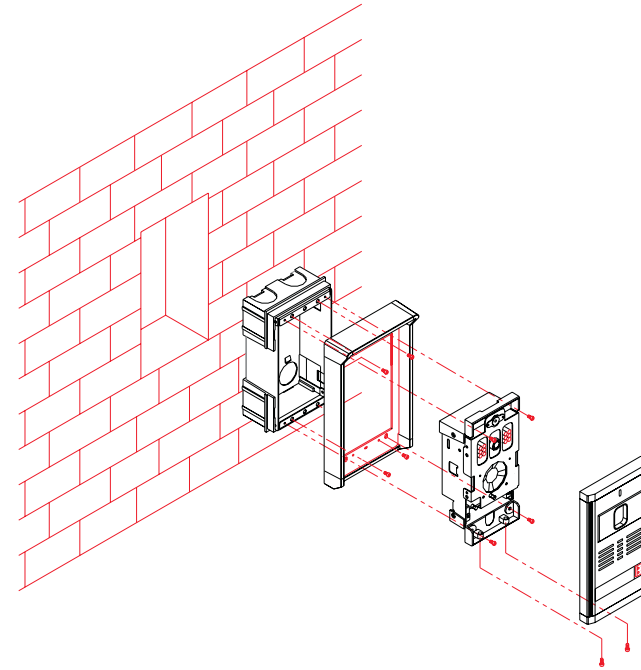
Max. 100M

2. 請勿如下方式接線：



PH-912 安保 彩色_黑白 可視對講系統

S-913AL 鋁門口機之埋入式預埋盒



S-913AL 鋁門口機之明式預埋盒

